

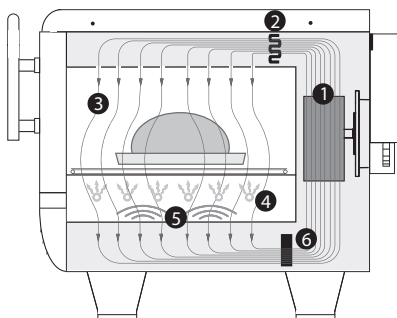


DER TORNADO 2™



LEISTUNG

- Der Tornado 2™ röstet, bräunt und backt Speisen gleichmäßig und konsistent bis zu zwölfmal schneller als mit traditionellen Methoden auf, woraus ein hoher Durchsatzpegel ohne Qualitätsbeeinträchtigung entsteht.



1. Lüftermotor
2. Luftprallheizung
3. Luftprall
4. Unteres Bräunungselement
5. Mikrowellenimpulse
6. Katalysator

TurboChef Global Operations
 2801 Trade Center Drive
 Carrollton, Texas 75007 USA
 US: 800.90TURBO (800.908.8726)
 International: +1 214.379.6000
 Fax: +1 214.379.6073
 turbochef.com

Projekt _____

Teile-Nr. _____

Anzahl _____

ÄUSSERER AUFBAU

- Rostfreie Edelstahl Aussenseite mit pulverbeschichteter Seitenverkleidung.
- Einstellbare Füße von 102 mm (4")
- Herunterklappbare, berührungssicher kühle Tür mit Mikrowellendichtung

INNERER AUFBAU

- 304 Edelstahlauskleidung
- Vollständig isolierter Garraum
- Entfernbare / variable Kochoberflächen
- Freiliegendes unteres Bräunungselement

STANDARDAUSSTATTUNG

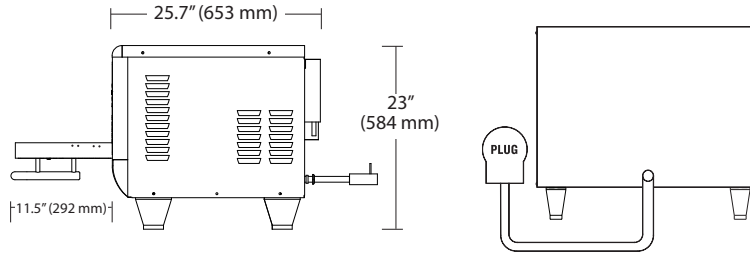
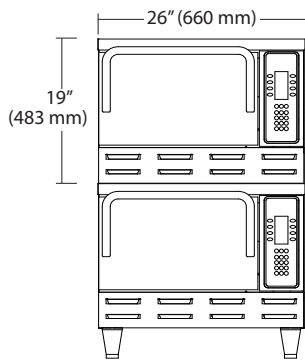
- Integriertes Rezirkulationssystem mit Katalysator für die UL-Zulassung für abzugsfreien Betrieb (KNLZ).
- Rezirkulierendes Luftprallsystem mit hohem Wärmetransfer und variabler Geschwindigkeit.
- Unabhängig gesteuertes unteres Bräunungselement
- Netzspannungserkennungs-Technologie* (nur in USA)
- Smartes Menüsystem, das bis zu 128 Rezepte speichern kann.
- Integrierte Selbstdiagnose zur Überwachung der Ofenkomponenten und der Leistung.
- Stapelbare Ausführung (erfordert Stapelbausatz).
- Manueller Schlummermodus
- Inklusive Netzkabel mit Netzstecker (1,8 m nominal).
- Smart Card Kompatibel
- Garantie - 1 Jahr auf Teile und Arbeitszeit

LIEFERUNG MIT STANDARDZUBEHÖR

- 1 Aluminiumschaufel (NGC-1478)
- 1 Flasche Ofenreiniger (103180)
- 1 Flasche Ofenschutz (103181)
- 2 Sprühflaschen (103182)
- 2 PTFEkörbe (100011)
- 2 PTFEfolien (NGC-1312) - *nur international*
- 1 Vertiefter Kochrost (NGC-1274) - *nur international*
- 1 Faserverstaerkte Kochsteinplatte (NGC-1325) - *nur international*



*Die Netzspannungserkennungs-Technologie kompensiert keine Unter- oder Überspannungszustände. Es obliegt der Verantwortung des Anwenders, die Versorgungsspannung entsprechend den auf der Blattrückseite gelisteten technischen Daten einzuhalten. Dieses Produkt entspricht den Lüftungsempfehlungen von NFPA96 unter Verwendung der Testmethode EPA202. Wenn Sie irgendwelche Fragen hinsichtlich der abzugsfreien Zulassung oder zu lokalen Bestimmungen haben, wenden Sie sich bitte per E-Mail an ventless.help@turbochef.com. TurboChef behält sich das Recht vor, ohne vorherige Mitteilung Komponenten zu ersetzen oder die technischen Daten zu ändern.



ABMESSUNGEN

Einphasenmodelle		
Höhe	19"	483 mm
Auf Füßen	23"	584 mm
Breite	26"	660 mm
Tiefe	25,7"	653 mm
mit Handgriff	28,45"	723 mm
Peso	190 lb.	86 kg
Gestapelte Einheiten (Stapelbausatz erforderlich)		
Höhe	38"	965 mm
Breite	26"	660 mm
Tiefe	25,7"	653 mm
mit Handgriff	28,45"	723 mm
Gewicht	380 lb.	172 kg
Garraum		
Höhe	8"	203 mm
Breite	15,5"	394 mm
Tiefe	14,7"	373 mm
Volumen	1,06 cu. ft.	29,9 liters
Wandabstand (Ofen ist nicht für den Einbau vorgesehen)		
Oben	4"	102 mm
Seiten	2"	51 mm

ELEKTRISCHE DATEN

NORDAMERIKA		
NGC (NGC-1280-1)		
Phasen	1 Phase	
Spannung	208/240 V CA	
Frequenz	60 Hz	
Strom	30 A	
Maximale Notwendige Stromversorgung	30 A	
Netzstecker und -kabel	NEMA 6-30P; 1,5 m, H07RN-F	
Max. Leistungsaufnahme	5990 / 6675 Watt	
Mikrowellenleistungsaufnahme	3500 Watt	
NGCBK (NGC-1280-1K-2020)		
Phasen	1 Phase	
Spannung	220 V CA	
Frequenz	60 Hz	
Strom	30 A	
Maximale Notwendige Stromversorgung	30 A	
Stecker	IEC 309, 3-polig, 32 A	
Max. Leistungsaufnahme	6700 Watt	
Mikrowellenleistungsaufnahme	3500 Watt	
EUROPA / ASIEN-PAZIFIK		
NGCEW (NGC-1280-1W für Standard) NGCEW (NGC-1280-1W-2024 für Australien/ Neuseeland)* NGCKW (NGC-1280-1W-2004 für Südkorea)**		
Phasen	3 Phasen	
Spannung	400 V CA	
Frequenz	50 oder 60 Hz**	
Strom	16 A	
Maximale Notwendige Stromversorgung	20 A	
Stecker	IEC 309, 5-polig, 32 A	

Max. Leistungsaufnahme	10500 Watt	
Puissance micro-ondes	3500 Watt	
NGCED (NGC-1280-1D)		
Phasen	3 Phasen	
Spannung	230 V CA	
Frequenz	50 Hz	
Strom	30 A	
Maximale Notwendige Stromversorgung	32 A	
Stecker	IEC 309, 4-polig, 32 A	
Max. Leistungsaufnahme	10500 Watt	
Potencia de entrada de microondas	3500 Watt	
NGCUK (NGC-1280-1K)		
Phasen	1 Phase	
Spannung	230 V CA	
Frequenz	50 Hz	
Strom	30 A	
Maximale Notwendige Stromversorgung	32 A	
Stecker	IEC 309, 3-polig, 32 A	
Max. Leistungsaufnahme	6700 Watt	
Mikrowellenleistungsaufnahme	3500 Watt	
JAPAN		
NGCJD - 50 Hz / 3 Phasen (NGC-1280-1D-2005-1) NGCJD - 60 Hz / 3 Phasen (NGC-1280-1D-2005-2) NGCJK - 50 Hz / 1 Phase (NGC-1280-1K-2005-3) NGCJK - 60 Hz / 1 Phase (NGC-1280-1K-2005-4)		
Phasen	1 ó 3	
Spannung	200 V CA	
Frequenz	50 oder 60 Hz	
Strom	30 A	
Maximale Notwendige Stromversorgung	30 A	
Stecker	PSE-markiert, 3 oder 4-polig, 30 A	
Max. Leistungsaufnahme	10500 oder 6700 Watts	
Mikrowellenleistungsaufnahme	3500 Watt	

VERSANDINFORMATIONEN:

U.S.: Alle Öfen werden innerhalb USA auf einer Holzpalette mit einer doppelwandigen Wellpappenkiste verpackt versandt.
International: Alle international per Luftfracht oder nicht als Containerladung versandte Öfen werden in Holzverschlügen verpackt.
Verpackungsgröße: 864 x 762 x 762 mm (34 x 30 x 30")
Holzverschlaggeröße: 940 x 838 x 864 mm (37 x 33 x 34")
Artikelklasse: 110 NMFC #26710 HS Code 8419.81
Annäherndes Gewicht im Karton: 118 kg (260 lbs.)
Annäherndes Gewicht im Verschlag: 145 kg (320 lbs.)
Minimales Durchgangsmaß im Karton: 775 mm (30,5")
Minimales Durchgangsmaß im Verschlag: 851 mm (33,5")

* Alle Öfen für Australien / Neuseeland mit Klipps ermöglichen einen 5-poligen Stecker. TurboChef empfiehlt einen Trennschalter von Typ D für alle Installationen.