



MODÈLE TORNADO 2™

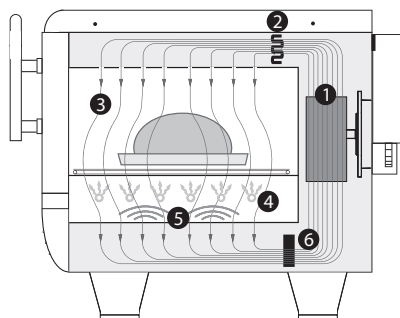


PERFORMANCE

- Le modèle Tornado 2 grille, brunit et dore les aliments jusqu'à douze fois plus vite qu'avec des méthodes de cuisson traditionnelles, d'où un fort rendement sans pour autant sacrifier la qualité.

EXTRACTION

- Sans extraction listé UL (KNLZ).†
- Méthode EPA202 (8 hr):
 - Produit: la pizza au pepperoni
 - Résultats: 0.21 mg/m³
 - Sans extraction: <5.00 mg/m³
- Filtration catalytique interne pour limiter la fumée, les graisses et les émissions d'odeur



- Moteur de soufflante
- Chauffage à projection
- Air projeté
- Élément brunissage bas
- Rafales de micro-ondes
- Convertisseur catalytique

Projet _____

N° article _____

Quantité _____

CONSTRUCTION EXTÉRIEURE

- Avant, dessus, côtés et arrière en acier inox 430
- Pieds 4" (102 mm)
- Porte rabattable non brûlante au toucher avec écran pour micro-ondes

CONSTRUCTION INTÉRIEURE

- Intérieur tout en acier inox 304
- Chambre de cuisson totalement isolée
- Surfaces de cuisson variables et démontables
- Élément inférieur exposé pour brunissage

CARACTÉRISTIQUES STANDARD

- Système de convertisseur catalytique à recirculation intégrale pour fonctionnement sans ventilation listé UL (KNLZ)
- Système de flux d'air à recirculation haute température projeté à vitesse variable
- Surfaces de cuisson variables (supports, pierres, plateaux)
- Système intelligent de détection de tension * (USA seulement)
- Système de menus intelligents capable de garder jusqu'à 128 recettes
- Diagnostics automatiques intégrés pour contrôler les composants et la performance du four
- Conception permettant l'empilage (kit d'empilage nécessaire)
- Inclut cordon d'alimentation avec fiche secteur de 6'/1,8 m nominal
- Compatible avec la Smart Card
- Garantie d'un an, pièces et travail

ACCESSOIRES LIVRÉS EN STANDARD

- 1 palette en aluminium (NGC-1478)
- 1 bouteille de nettoyant pour four (103180)
- 1 bouteille de protection pour four (103181)
- 2 pulvérisateurs à gâchette (103182)
- 2 paniers PTFE (100011)
- 2 feuilles PTFE (NGC-1312) - *international uniquement*
- 1 support de cuisson en retrait (NGC-1274) - *international uniquement*
- 1 pierre chauffante en fibre renforcée (NGC-1325) - *international uniquement*



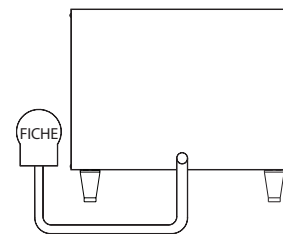
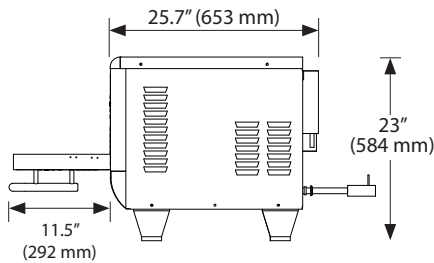
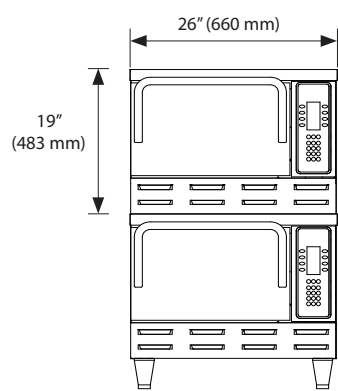
Ce produit est conforme aux recommandations de ventilation spécifiée par la norme NFPA96, testé à l'aide de la méthode EPA202.

* La technologie Smart Tension Sensor ne compense pas le manque de tension ou la surtension. Il incombe au propriétaire d'alimenter l'appareil conformément aux spécifications reprises au verso.

† La certification sans évacuation s'applique à toutes catégories d'aliment excepte les "protéines crues grasses" comme les viandes avec os, le poulet avec la peau, la viande hachée crue, le bacon cru, les saucisses crues, les steaks, etc. Pour la cuisson de ces types d'aliments, consultez les réglementations locales HVAC et les autorités qui assurent la conformité des critères des systèmes de ventilation.

L'autorisation de système sans ventilation dépend de l'accord du AHJ car certaines juridictions pourraient ne pas reconnaître la certification UL et son application. Contactez help@turbochef.com pour tout renseignement sur les certifications sans évacuation ou les réglementations locales.

TurboChef se réserve le droit de remplacer des composants ou de modifier les spécifications sans notification préalable.



DIMENSIONS

Unités seules		
Hauteur	19"	483 mm
sur pieds	23"	584 mm
Largeur	26"	660 mm
Profondeur	25,7"	653 mm
avec poignée	28,45"	723 mm
Poids	190 lb.	86 kg
Unités empilées (Kit d'empilage nécessaire)		
Hauteur	38"	965 mm
Largeur	26"	660 mm
Profondeur	25,7"	653 mm
avec poignée	28,45"	723 mm
Chambre de cuisson		
Hauteur	8"	203 mm
Largeur	15,5"	394 mm
Profondeur	14,7"	373 mm
Volume	1,05 pieds ³	29,9 liters
Écartement par rapport aux cloisons (four non prévu pour être encastré)		
Dessus	4"	102 mm
Côtés	2"	51 mm

SPÉCIFICATIONS ÉLECTRIQUES

AMÉRIQUE DU NORD		
NGC (NGC-1280-1)		
Phase	Monophasé	
Tension	208/240 V CA	
Fréquence	60 Hz	
Courant	30 A	
Tension Maximale Requise	30 A	
Cordon/fiche	NEMA 6-30P sur cordon de 1,5 m, H07RN-F	
Puissance maximale	5,99/6,675 kW	
Puissance micro-ondes	3,5 kW	
NGCBK (NGC-1280-1K-2020)		
Phase	Monophasé	
Tension	220 V CA	
Fréquence	60 Hz	
Courant	30 A	
Tension Maximale Requise	30 A	
Fiche	IEC 309 3 broches 32A	
Puissance maximale	6,7 kW	
Puissance micro-ondes	3,5 kW	
EUROPE/ASIE-PACIFIQUE		
Modèle NGCEW (NGC-1280-1W pour standard)		
Modèle NGCEW (NGC-1280-1W-2024 pour Australie/Nouvelle Zélande)*		
Modèle NGCKW (NGC-1280-1W-2004 pour Corée du Sud)**		
Phase	Triphasé	
Tension	400 V CA	
Fréquence	50 Hz ou 60 Hz**	
Courant	16 A	
Tension Maximale Requise	20 A	

Fiche	IEC 309, 5 broches, 32 A	
Puissance maximale	10,5 kW	
Puissance micro-ondes	3,5 kW	
NGCED (NGC-1280-1D)		
Phase	Triphasé	
Tension	230 V CA	
Fréquence	50 Hz	
Courant	30 A	
Tension Maximale Requise	32 A	
Fiche	IEC 309, 4 broches, 32 A	
Puissance maximale	10,5 kW	
Puissance micro-ondes	3,5 kW	
NGCUK (NGC-1280-1K)		
Phase	Monophasé	
Tension	230 V CA	
Fréquence	50 Hz	
Courant	30 A	
Tension Maximale Requise	32 A	
Fiche	IEC 309, 3 broches, 32 A	
Puissance maximale	6,7 kW	
Puissance micro-ondes	3,5 kW	
JAPON		
Modèle NGCJD triphasé 50 Hz (NGC-1280-1D-2005-1)		
Modèle NGCJD triphasé 60 Hz (NGC-1280-1D-2005-2)		
Modèle NGCJD monophasé 50 Hz (NGC-1280-1D-2005-3)		
Modèle NGCJD monophasé 60 Hz (NGC-1280-1D-2005-4)		
Phase	Monophasé ou triphasé	
Tension	200 V CA	
Fréquence	50 or 60 Hz	
Courant	30 A	
Tension Maximale Requise	30 A	
Fiche	Marquage PSE, 3 ou 4 lames, 30 A	
Puissance maximale	10,5 ou 6,7 kW	
Puissance micro-ondes	3,5 kW	

INFORMATIONS D'EXPÉDITION

USA : Tous les fours livrés aux USA sont emballés dans une caisse double cloison en carton ondulé cerclée sur une palette en bois.

International : Tous les fours livrés à l'international sont livrés par avion, ou les charges inférieures à une pleine capacité de conteneur sont en caisse en bois.

Taille de colis : 34 x 30 x 30" (864 x 762 x 762 mm)

Taille de palette : 37 x 33 x 34" (940 x 838 x 864 mm)

Classe d'article : 110 NMFC #26710 HS code 8419.81

Poids approximatif avec le colis : 260 lb. (118 kg)

Poids approximatif avec la palette : 320 lb. (145 kg)

Écartement minimum d'entrée pour faire passer le colis : 30,5" (775 mm)

Écartement minimum d'entrée pour faire passer la palette : 33,5" (851 mm)

*Tous les fours pour Australie/Nouvelle Zélande avec brides permettent un branchement en 5 broches. TurboChef recommande d'installer un disjoncteur type D en amont de toutes les installations.

TurboChef Global Operations

2801 Trade Center Drive / Carrollton, Texas 75007 USA
 US: 800.90TURBO (800.908.8726) / International: +1 214.379.6000
 Fax: +1 214.379.6073 / turbochef.com