



# TORNADO 2™

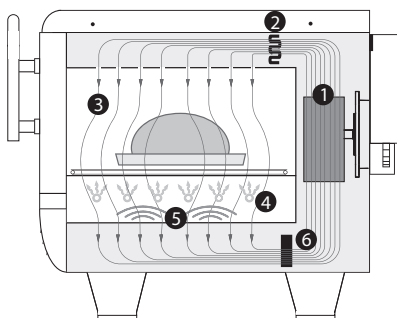


## DESARROLLO

El horno Tornado 2™ tuesta, dora y frie regular y consistentemente los alimentos hasta doce veces más rápido que los métodos de cocina tradicionales, resultando un alto nivel de rendimiento sin comprometer la calidad.

## OPERACIÓN SIN VENTILACIÓN (VENTLESS)

El convertidor catalítico integral permite operación sin ventilación (ventless) certificada UL\*.



1. Motor Soplador
2. Calentador de Intrusión
3. Intrusión de Aire
4. Elemento Inferior para dorar
5. Ráfagas de Microondas
6. Convertidor Catalítico

Proyecto \_\_\_\_\_

Artículo No. \_\_\_\_\_

Cantidad \_\_\_\_\_

## CONSTRUCCIÓN EXTERIOR

- Exterior de acero inoxidable con paneles laterales pintados con emulsión sólida
- Patas de 4" (102 mm)
- Puerta abatible fría al tacto con sello de microondas

## CONSTRUCCIÓN INTERIOR

- Interior de acero inoxidable 304
- Cámara de cocción totalmente aislada
- Superficies de cocción desprendibles / variables
- Elemento inferior expuesto para dorar

## CARACTERÍSTICAS ESTÁNDARES

- Convertidor catalítico de recirculación de aire integral para operación sin ventilación (ventless) listado UL (KNLZ)
- Sistema de velocidad variable High h de intrusión de corriente de aire recirculante
- Superficies variables para cocinar (estantes, piedras, y charolas)
- Elemento de dorado inferior controlado independientemente
- Tecnología de Sensor de Voltaje Inteligente\* (EEUU. solamente)
- Sistema de menú inteligente capaz de guardar hasta 128 recetas
- Auto-diagnosticos incorporados para supervisar componentes y desarrollo del horno
- Diseño de apilación (requiere equipo de apilación)
- Modalidad manual de reposo
- Incluye enchufe y cable (6 pies nominal)
- Tarjeta inteligente compatible
- Garantía – 1 año en partes y reparación

## CUENTA CON ACCESORIOS ESTÁNDARES

- 1 Pala de Aluminio (NGC-1478)
- 1 Botella de Limpiador para Hornos (103180)
- 1 Botella de Protector para Hornos (103181)
- 2 Atomizadores (103182)
- 2 Charolas de PTFE (100011)

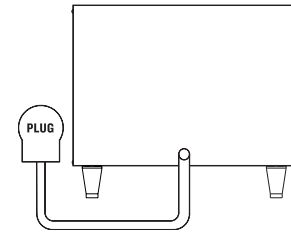
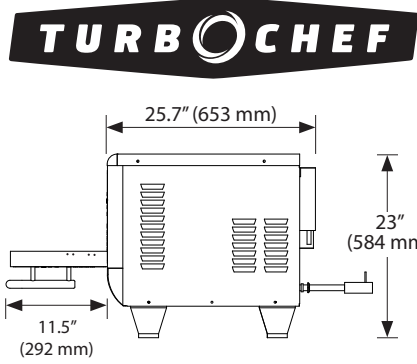
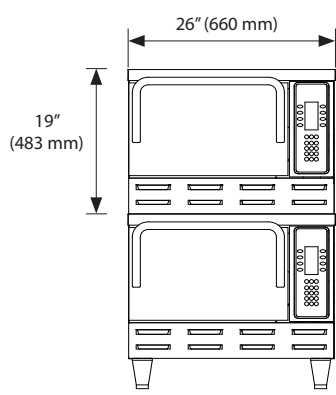


\* La Tecnología de Sensor de Voltaje Inteligente no compensa situaciones de falta de voltaje o sobre voltaje. Es responsabilidad del propietario proporcionar el voltaje a la unidad de acuerdo a las especificaciones al reverso de esta hoja.

El permiso final de "sin ventilación" (ventless) depende de aprobación de AHJ, ya que algunas jurisdicciones podrían no reconocer la aprobación o certificación UL. Llame para solicitar información sobre la certificación de sin ventilación (ventless).

Este producto se conforma a las recomendaciones de ventilación establecidas por NFPA96 utilizando el método de prueba EPA202.

TurboChef se reserva el derecho de sustituir componentes o cambiar especificaciones sin previo aviso.



DIMENSIONES		
Unidades individuales		
Altura	19"	483 mm
con patas	23"	584 mm
Ancho	26"	660 mm
Profundidad	25.7"	653 mm
Con manija	28.45"	723 mm
Peso	190 lb.	86 kg
Unidades Apiladas (Se requiere equipo de Apilación)		
Altura	38"	965 mm
Ancho	26"	660 mm
Profundidad	25.7"	653 mm
con agarradera	28.45"	723 mm
Cámara de Cocción		
Altura	8"	203 mm
Ancho	15.5"	394 mm
Profundidad	14.7"	373 mm
Volumen	1.05 cu.ft.	29.9 litros
Espacio libre de la Pared (Horno no intencionado para propósitos de instalación incorporada)		
Parte Superior	4"	102 mm
Sides	2"	51 mm
ESPECIFICACIONES ELÉCTRICAS		
NORTEAMÉRICA (NGC-1280-1)		
Fase	Monofásico	
Voltaje	208/240 VAC	
Frecuencia	60 Hz	
Corriente	30 amps	
Requiere Circuito Máximo	30 amps	
Enchufe/Cable	NEMA 6-30P; 1.5m, H07RN-F	
Entrada Máxima	5,990 watts (208) / 6,675 watts (240)	
Energía Entrante de Microondas	3,500 watts	
NGCBK (NGC-1280-1K-2020)		
Fase	Monofásico	
Voltaje	220 VAC	
Frecuencia	60 Hz	
Corriente	30 amps	
Requiere Circuito Máximo	30 amps	
Enchufe	IEC 309, 3-clavijas, 32 amp	
Entrada Máxima	6,700 watts	
Energía Entrante de Microondas	3,500 watts	
EUROPA/ASIA- PACIFICO		
NGCEW (NGC-1280-1W para configuración estándar) NGCEW (NGC-1280-1W-2024 para Australia/Nueva Zelanda)* NGCKW (NGC-1280-1W-2004 para Corea del Sur)**		
Fase	Trifásico	
Voltaje	400 VAC	
Frecuencia	50 Hz o 60 Hz**	
Corriente	16 amps	
Requiere Circuito Máximo	20 amps	

Enchufe	IEC 309, 5-pin, 32 amp	
Entrada Máxima	10,500 watts	
Energía Entrante de Microondas	3,500 watts	
NGCED (NGC-1280-1D para estándar)		
Fase	Trifásico	
Voltaje	230 VAC	
Frecuencia	50 Hz	
Corriente	30 amps	
Requiere Circuito Máximo	30 amps	
Enchufe	IEC 309, 4-clavijas, 32 amp	
Entrada Máxima	10,500 watts	
Energía Entrante de Microondas	3,500 watts	
NGCUK (NGC-12801K)		
Fase	Monofásico	
Voltaje	230 VAC	
Frecuencia	50 Hz	
Corriente	30 amps	
Requiere Circuito Máximo	32 amps	
Enchufe	IEC 309, 3-clavijas, 32 amp	
Entrada máxima	6,700 watts	
Energía Entrante de Microondas	3,500 watts	
JAPÓN		
NGCJD - 50Hz/ Trifásico (NGC-1280-1D-2005-1) NGCJD - 60Hz/ Trifásico (NGC-1280-1D-2005-2) NGCJK - 50Hz/ Monofásico (NGC-1280-1K-2005-3) NGCJK - 60Hz/ Monofásico (NGC-1280-1K-2005-4)		
Fase	Monofásico o Trifásico	
Voltaje	200 VAC	
Frecuencia	50 o 60 Hz	
Corriente	30 amps	
Requiere Circuito Máximo	30 amps	
Enchufe	marca PSE, 3 o 4-blade, 30 amp	
Entrada Máxima	6,700 o 10,500 watts	
Energía Entrante de Microondas	3,500 watts	
INFORMACION DE EMBARQUE		
Estados Unidos: Todos los hornos transportados dentro de los Estados Unidos son embalados en una caja ondulada de doble pared dividida en bandas a una rampa de madera. Internacional: Todos los hornos internacionales embarcados via Aérea o Menos que Cargas de Contenedor son empacados en embalajes de madera.		
<b>Tamaño de la caja:</b> 864 mm x 762 mm x 762 mm (34 x 30 x 30") <b>Tamaño del cajón:</b> 940 mm x 838 mm x 864 mm (37 x 33 x 34") <b>Clase de elemento:</b> 110 NMFC #26710 HS código 8419.81		
<b>Peso aproximado, en caja:</b> 118 kg (260 lb) <b>Peso aproximado, en cajón:</b> 145 kg (320 lb)		
<b>Espacio mínimo de entrada requerido para la caja:</b> 775 mm (30,5") <b>Espacio mínimo de entrada requerido para el cajón:</b> 851 mm (33,5")		

\*Todos los hornos de Australia-Nueva Zelanda con enchufe vienen con 5 clavijas.

TurboChef recomienda conectar en todas las instalaciones un interruptor automático tipo D, solamente para el mercado Europeo.