



Proyecto \_\_\_\_\_

Artículo No. \_\_\_\_\_

Cantidad \_\_\_\_\_

i3™

EL i3™

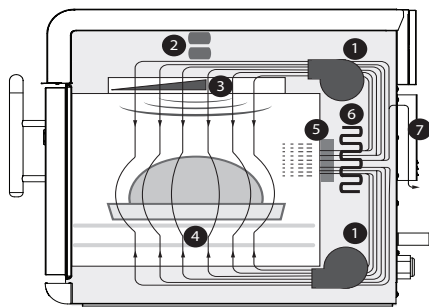


#### DESARROLLO

Utilizando la tecnología patentada de TurboChef para cocinar rápidamente los alimentos sin comprometer la calidad, el horno i3 proporciona un desarrollo de cocina superior mientras requiere menos espacio y consume menos energía.

#### OPERACIÓN SIN VENTILACIÓN (VENTLESS)

Convertidores catalíticos integrados permiten operación sin ventilación (ventless) certificada para UL



1. Motores Sopladores
2. Sistema de Microondas
3. Mezcla de intrusión de aire (Superior) y Microondas
4. Intrusión de Aire (Inferior)
5. Convertidor Catalítico
6. Calentador de Intrusión
7. Catalizador de Tubo de Abertura

#### CONSTRUCCIÓN EXTERIOR

- Frente, parte superior y lados de acero inoxidable en dos tonos
- Charola desprendible para recolectar grasa de acero inoxidable 304
- Manija de la Puerta Ergonómica
- Sello de goma para montar en la superficie
- Manijas al lado para levantarlo

#### CONSTRUCCIÓN INTERIOR

- Acero inoxidable 304
- Cámara de cocción totalmente aislada
- Parrilla Desprendible
- Jetplates superior e inferior

#### CARACTERÍSTICAS ESTÁNDARES

- Convertidor catalítico recirculante de aire integral para operación sin ventilación (ventless) listada UL (KNLZ)
- Motores dobles independientemente controlados para la intrusión de aire verticalmente recirculado
- Sistema para lanzar microondas en la parte superior
- Aspa mezcladora para ayudar a asegurar la distribución de aire y microondas
- Filtración de aire externo
- Sistema de menú inteligente capaz de guardar hasta 200 recetas
- Actualizaciones de programa rápido (flash software) a través de la tarjeta inteligente
- Interface de una o múltiples temperatura
- Tecnología de Sensor de Voltaje Inteligente\* (EEUU solamente)
- Catalizadores de abertura para limitar emisiones adicionales
- Auto diagnósticos incorporados para supervisar componentes y desarrollo del horno
- Apilable (requiere soporte de apilación)
- Configurable para operación monofásica o trifásica
- Incluye enchufe y cordón de alimentación eléctrica de 1.8 m/6 pies nominal
- Garantía - 1 año en partes y reparación

#### CUENTA CON ACCESORIOS ESTÁNDAR

- 1 Pala de Aluminio (NGC-1478)
- 1 Botella de Limpiador para Hornos (103180)
- 1 Botella de Protector para Hornos (103181)
- 2 Atomizadores (103182)
- 2 Charolas (NGC-1331)

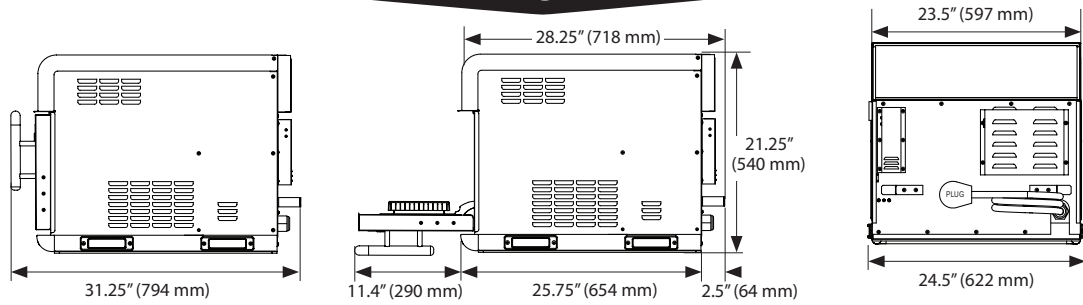


\* La Tecnología de Sensor de Voltaje Inteligente no compensa situaciones de falta de voltaje o sobre voltaje. Es responsabilidad del propietario proveer voltaje a la unidad de acuerdo a las especificaciones al reverso de esta hoja.

El permiso esencial sin ventilación (ventless) depende de la aprobación AHJ, ya que algunas jurisdicciones podrían no reconocer la certificación o aplicación UL. Llame para solicitar información de la certificación sin ventilación (ventless).

Este producto cuenta con las recomendaciones de ventilación establecidas por NFPA96 utilizando el método de prueba EPA202.

TurboChef se reserva el derecho de hacer sustituciones de componentes o cambiar especificaciones sin previo aviso.



### DIMENSIONES

DIMENSIONES		
Unidades Sencillas		
Altura	21.25"	540 mm
Ancho	24.5"	622 mm
Profundidad	31.25"	794 mm
Peso	245 lb.	111 kg
Cámara de Cocción		
Altura	6.9"	175 mm
Ancho	19.4"	493 mm
Profundidad (Puerta abierta / cerrada)	14.75" / 12.75"	375 mm / 324 mm
Volumen	1.14 cu.ft.	32.3 litros
Espacio permitido de la pared (Horno no intencionado para instalaciones incorporadas)		
Superior	19"	483 mm
Lados	2"	51 mm

### ESPECIFICACIONES ELÉCTRICAS - MONOFASICA

Modelo i3 US (i3-9500-1) - Estados Unidos		 NEMA 6-50P
Voltaje	208/240 VAC	
Frecuencia	60 Hz	
Corriente (Requiere Circuito Máximo)	40 amp (50 amp)	
Entrada Máxima	8300/9600 watts	
Modelo i3 UK (i3-9500-2-UK) - Reino Unido		 IEC 309, 3-clavijas, 62A
Voltaje	230 VAC	
Frecuencia	50 Hz	
Corriente (Requiere Circuito Máximo)	40 amp (62 amp)	
Entrada Máxima	9200 watts	
Modelo i3 BK (i3-9500-6-BK) - Brasil		 IEC 309, 3-clavijas, 62A
Voltaje	220 VAC	
Frecuencia	60 Hz	
Corriente (Requiere Circuito Máximo)	40 amp (50 amp)	
Entrada Máxima	8800 watts	
Modelo i3 LA (i3-9500-7-LA) - Latinoamérica		 NEMA 6-50P, 50A
Voltaje	220 VAC	
Frecuencia	60 Hz	
Corriente (Requiere Circuito Máximo)	40 amp (50 amp)	
Entrada Máxima	8800 watts	
Modelo i3 JK - 50 Hz (i3-9500-8-JK) - Japón 60 Hz (i3-9500-10-JK) - Japón		 NEMA L6-50, PSE, 3-blade, 50A
Voltaje	200 VAC	
Frecuencia	50 Hz or 60 Hz	
Corriente (Requiere Circuito Máximo)	40 amp (50 amp)	
Entrada Máxima	8000 watts	

### ESPECIFICACIONES ELÉCTRICAS - MULTIFASE

Modelo i3 DL (i3-9500-14-DL) - Estados Unidos		 NEMA 15-30P, 30A
Voltaje	208/240 VAC	
Frecuencia	60 Hz	
Corriente (Requiere Circuito Máximo)	24 amp (30 amp)	
Entrada Máxima	8600/9900 watts	

Modelo i3 ED (i3-9500-3-ED) - Internacional		 IEC 309, 4-pin, 32A
Voltaje	230 VAC	
Frecuencia	50 Hz	
Corriente (Requiere Circuito Máximo)	24 amp (32 amp)	
Entrada Máxima	9500 watts	
Modelo i3 EW (i3-9500-4-EW) - Internacional		 IEC 309, 5-clavijas, 32A
Voltaje	400 VAC	
Frecuencia	50 Hz	
Corriente (Requiere Circuito Máximo)	14 amp (20 amp)	
Entrada Máxima	9500 watts	
Modelo i3 AU (i3-9500-5-AU) - Australia		 Clipsal, 5-clavijas, 20A
Voltaje	400 VAC	
Frecuencia	50 Hz	
Corriente (Requiere Circuito Máximo)	14 amp (20 amp)	
Entrada Máxima	9500 watts	
Modelo i3 JD - 50 Hz (i3-9500-9-JD) - Japón 60 Hz (i3-9500-11-JD) - Japón		 NEMA L6-50, PSE 4-blade, 30A
Voltaje	200 VAC	
Frecuencia	50 Hz or 60 Hz	
Corriente (Requiere Circuito Máximo)	23 amp (30 amp)	
Entrada Máxima	8000 watts	
Modelo i3 KW (i3-9500-12-KW) - Medio Oriente y Korea		 IEC 309, 5-pin, 32A
Voltaje	400 VAC	
Frecuencia	60 Hz	
Corriente (Requiere Circuito Máximo)	14 amp (20 amp)	
Entrada Máxima	9500 watts	
Modelo i3 SD (i3-9500-13-SD) - Medio Oriente y Korea		 IEC 309, 4-clavijas, 32A
Voltaje	230 VAC	
Frecuencia	60 Hz	
Corriente Requiere Circuito Máximo	24 amp (30 amp)	
Entrada Máxima	9200 watts	
Modelo i3 LD (i3-9500-15-LD) - Latinoamérica		 NEMA 15-30P, 30A
Voltaje	220 VAC	
Frecuencia	60 Hz	
Corriente (Requiere Circuito Máximo)	24 amp (30 amp)	
Entrada Máxima	9100 watts	
Modelo i3 BD (i3-9500-16-BD) - Brasil		 IEC 309, 4-clavijas, 32A
Voltaje	220 VAC	
Frecuencia	60 Hz	
Corriente (Requiere Circuito Máximo)	24 amp (30 amp)	
Entrada Máxima	9100 watts	

### INFORMACIÓN DE EMBARQUE

EEUU: Todos los hornos embarcados dentro de Estados Unidos son empacados en una caja corrugada de doble pared.

Internacional: Todos los hornos embarcados internacionalmente via aérea o menos que la carga de un contenedor son empacados en embalajes de madera.

Tamaño de la Caja: 34" (L) x 30" (Ancho) x 32" (Alto) / 864 mm x 762 mm x 813 mm

Tamaño del Cajón: 37" (L) x 33" (Ancho) x 34" (Alto) / 940 mm x 838 mm x 864 mm

Tipo de Artículo: 110 NMFC #26710 HS código 8419.81

Peso de la Caja: 290 lb. (132 kg) Peso del Cajón: 365 lb. (166 kg)

Capacidad mínima requerida para la caja: 30.5" (775 mm)

Capacidad mínima requerida para el cajón: 33.5" (851 mm)

TurboChef recomienda conectar en todas las instalaciones un interruptor automático tipo D, solamente para el mercado Europeo.

TurboChef se reserva el derecho de modificar los componentes o las especificaciones sin aviso.