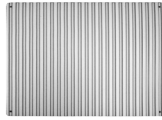




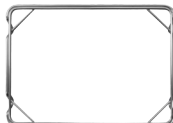
DER Panini



i1-3221 Bausatz:



Panini-Blech



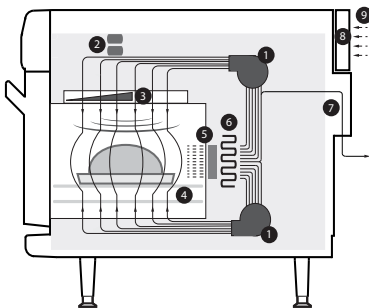
Panini-Rost

LEISTUNG

Dank der Kombination der i-Serien-Technologie von TurboChef mit dem Panini-Blech können Restaurants Panini-Sandwiches jetzt schnell toasten, aufwärmen und grillen.

LÜFTUNG

- Patentierte, UL®-gelistete (KNLZ) Technologie für Betrieb ohne Abzugshaube.†
- EPA 202 Test (8 Std.):
 - Produkt: Pepperoni Pizzas
 - Ergebnisse: 0,64 mg/m³
 - Anforderung für Aufstellung ohne Abzugshaube: <5,00 mg/m³
- Internes katalytisches Filtersystem zur Verringerung von Rauch, Fett und Geruchsentwicklung.



1. Lüftermotoren
2. Mikrowellensystem
3. Verwirbelte Düsenluft (oben) und Mikrowellen
4. Geführte Düsenluft (am Boden)
5. Katalytischer Konverter
6. Umluftheizelement
7. Lüftungsrohr-Katalysator
8. Luftfilter
9. Einlassluft zur Kühlung der elektronischen Komponenten

Projekt _____

Artikel-Nr. _____

Menge _____

BAUAUSFÜHRUNG AUSSEN

- Außenhülle und Tür aus pulverbeschichtetem, (RAL-3020 - Verkehrsrot), korrosionsbeständigem Stahl
- Aluminiumguss-Frontplatten mit matt verchromten Akzenten
- Außenflächen bleiben kühl; alle Oberflächen unter 50°C
- Ergonomischer, matt verchromter Türgriff
- 4-Zoll-einstellbare Stützen

BAUAUSFÜHRUNG INNEN

- Edelstahl nach AISI 201/304
- Vollständig verschweißter und isolierter Garraum
- Rost und untere Düsenplatte herausnehmbar

STANDARDFUNKTIONSMERKMALE

- Unabhängig regelbare duale Motoren für vertikale Luftführung
- Erstklassiges Mikrowellensystem
- Umluftvorrichtung für gleichmäßige Verteilung von Luft und Mikrowellen
- Integrierter, katalytischer Konverter für UL® (KNLZ) gelisteten Betrieb ohne Abzugshaube
- Externe Luftfilterung
- Lüftungskatalysator für zusätzliche Begrenzung von Emissionen und Geruchsentwicklung
- LED-Zähler zählt die letzten 30 Sekunden der Garzeit
- Intelligentes Menüsystem zur Speicherung von bis zu 256 Rezepten
- Flash-Firmware mit Aktualisierungen über Smart-Card
- Einfache oder doppelte Temperatur-Schnittstelle
- Vor Ort einstellbar für Ein- oder Mehrphasenbetrieb (Umstellung durch Servicetechniker)
- Eigendiagnose zur Überwachung der Ofenkomponenten und Ofenleistung
- Smart-Volt-Sensor-Technologie* (nur USA)
- Mit Netzkabel und Stecker (1,8 m lang)
- Garantie – 1 Jahr auf Teile und Arbeit

OPTIONALES FUNKTIONSMERKMAL

- Individuell anpassbare RAL-Außenfarbe (Standardfarbe: RAL 3020 –Verkehrsrot)

IM LIEFERUMFANG DES STANDARDZUBEHÖRS EINGESCHLOSSEN

- 1 Flasche Ofenreiniger (103180)
- 1 Flasche Ofenschutzmittel (103181)
- 2 Sprühflaschen (103182)
- 1 Aluminiumschieber (i1-9716)
- 1 Panini-Rost und Blech (i1-3221)



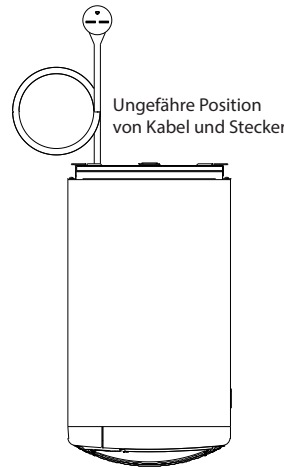
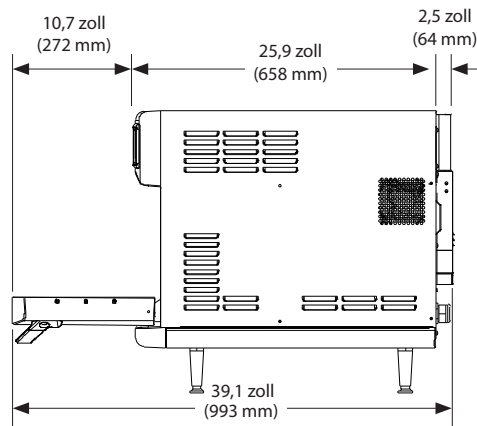
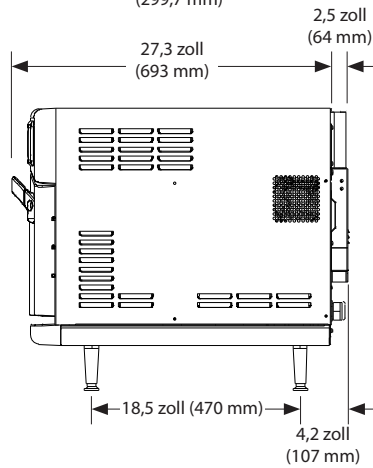
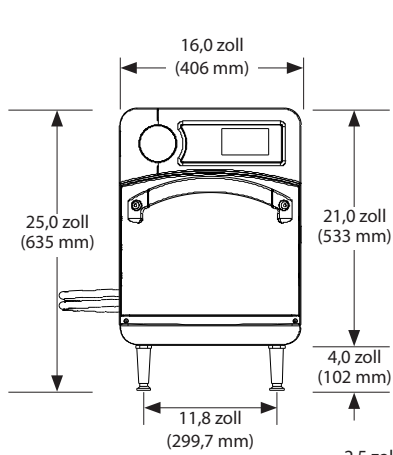
Dieses Produkt entspricht den von der NFPA96 herausgegebenen Lüftungsempfehlungen gemäß der EPA202 Testmethode.

* Die Smart-Volt-Sensor-Technologie regelt keine Fälle von Strommangel oder Überstrom. Der Anwender ist für eine den Angaben auf der Rückseite dieses Blatts entsprechende Stromversorgung des Geräts verantwortlich.

† Die Zertifizierung für Betrieb ohne Abzugshaube gilt für alle Lebensmittel, außer für „fettthaltige Rohproteine“. Dazu gehören Hähnchen (mit Haut und Knochen), rohes Hamburgerhack, roher Speck, rohe Würstchen, Steaks etc. Bei der Zubereitung dieser Lebensmittel richten Sie sich bitte nach den örtlichen (HVAC-) Vorschriften und Behörden, um eine Erfüllung der Lüftungsvorschriften sicher zu stellen.

Ein endgültiger Betrieb ohne Abzugshaube hängt ab von der AHJ Genehmigung, da in einigen Gebieten die UL-Zertifizierung oder Anwendung eventuell nicht akzeptiert wird. Sollten Sie Fragen zum Betrieb ohne Haube oder zu örtlichen Bestimmungen haben, senden Sie bitte eine E-Mail an: ventless.help@turbochef.com.

TurboChef behält sich das Recht vor, ohne vorherige Ankündigung Komponenten zu ersetzen oder technische Daten zu ändern.



- USA, KAN, LA (NEMA 6-30P)
- UK, BK (IEC 309, 3-fach)
- JK (NEMA L6-50, PSE, 3 Steckkontakte)
- JD (NEMA L6-50, PSE, 4 Steckkontakte)
- ED, BD, SD (IEC 309, 4-fach)
- EW, KW (IEC 309, 5-fach)
- AU (Clipsal, 5-fach)

ABMESSUNGEN		
Einzelgerät		
Höhe	25,0 Zoll	635 mm
Breite	16,0 Zoll	406 mm
Tiefe	29,8 Zoll	757 mm
Gewicht	170 lb.	77,1 kg
Garraum		
Höhe	7,2 Zoll	183 mm
Breite	12,5 Zoll	317 mm
Tiefe	10,5 Zoll	266 mm
Volumen	0,54 Kubikfuß	15,4 Liter
Abstand zur Wand (Ofen nicht für Einbau vorgesehen)		
Deckplatte	5 Zoll	102 mm
Seiten	1 Zoll	25 mm
VERSANDINFORMATIONEN		
USA.: Alle in den USA versandten Geräte sind in einem doppelwandigen Wellpappkarton auf Holzpalette verpackt. International: Alle international per Luftfracht oder nicht als Containerbeipack versandten Geräte werden in Holzkisten verpackt.		
Kartonabmessungen: 37 Zoll x 24 Zoll x 37 Zoll (940 mm x 610 mm x 940 mm) Kistenabmessungen: 38 Zoll x 26 Zoll x 38 Zoll (965 mm x 660 mm x 965 mm) Klassifizierung: 110 NMFC Mr. 26710 HS Code 8419.81		
Gewicht im Karton ca.: 205 lb. (93 kg) Gewicht in der Kiste ca.: 275 lb. (125 kg)		
Mindesteinschubhöhe für Karton: 24,5 Zoll (622 mm) Mindesteinschubhöhe für Kiste: 26,5 Zoll (673 mm)		

ELEKTRISCHE DATEN		
EINPHASIG		
USA/Kanada	11-9500-111-US	208/240 VAC, 60 Hz, 30 A Max. Leistungsaufnahme: 6,2 kW / MW: 3,2 kW / HTR: 6,0 kW
Europa (UK)	11-9500-112-UK	230 VAC, 50 Hz, 27 A Max. Leistungsaufnahme: 6,2 kW / MW: 3,2 kW / HTR: 6,0 kW
Brasilien (BK)	11-9500-116-BK	220 VAC, 60 Hz, 28 A Max. Leistungsaufnahme: 6,2 kW / MW: 3,2 kW / HTR: 6,0 kW
Lateinamerika (LA)	11-9500-117-LA	220 VAC, 60 Hz, 28 A Max. Leistungsaufnahme: 6,2 kW / MW: 3,2 kW / HTR: 6,0 kW
Japan (JK)	11-9500-118-JK	200 VAC, 50 Hz, 30 A Max. Leistungsaufnahme: 6,2 kW / MW: 3,2 kW / HTR: 6,0 kW
Japan (JK)	11-9500-120-JK	200 VAC, 60 Hz, 30 A Max. Leistungsaufnahme: 6,2 kW / MW: 3,2 kW / HTR: 6,0 kW
MEHRPHASIG		
Europa Dreiecksschaltung (ED)	11-9500-113-ED	230 VAC, 50 Hz, 20 A Max. Leistungsaufnahme: 6,2 kW / MW: 3,2 kW / HTR: 6,0 kW
Europa Sternschaltung (EW)	11-9500-114-EW	400 VAC, 50 Hz, 16 A Max. Leistungsaufnahme: 6,2 kW / MW: 3,2 kW / HTR: 6,0 kW
Australien Sternschaltung (AU)	11-9500-115-AU	400 VAC, 50 Hz, 16 A Max. Leistungsaufnahme: 6,2 kW / MW: 3,2 kW / HTR: 6,0 kW
Japan Dreiecksschaltung (JD)	11-9500-119-JD	200 VAC, 50 Hz, 20 A Max. Leistungsaufnahme: 6,2 kW / MW: 3,2 kW / HTR: 6,0 kW
Japan Dreiecksschaltung (JD)	11-9500-121-JD	200 VAC, 60 Hz, 20 A Max. Leistungsaufnahme: 6,2 kW / MW: 3,2 kW / HTR: 6,0 kW
Korea/Mittlerer Osten Sternschaltung (KW)	11-9500-122-KW	400 VAC, 60 Hz, 16 A Max. Leistungsaufnahme: 6,2 kW / MW: 3,2 kW / HTR: 6,0 kW
Korea/Mittlerer Osten Dreiecksschaltung (SD)	11-9500-123-SD	230 VAC, 60 Hz, 20 A Max. Leistungsaufnahme: 6,2 kW / MW: 3,2 kW / HTR: 6,0 kW

⚠ TurboChef empfiehlt einen Trennschalter von Typ D für alle europäischen Installationen.