



# Fire™

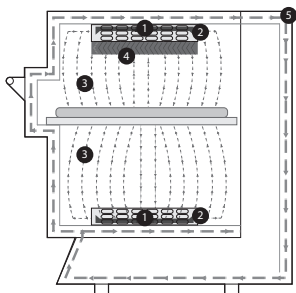


## LEISTUNG

Der TurboChef Fire bietet Ihnen überall die Pizzafahrung von handwerklich gefertigten Öfen. Mit seinen 450°C kann der Fire frische 35 cm Pizzen in nur 90 Sekunden backen. Der Ofen ist klein und hat einen katalytischen Konverter, so dass er überall ohne Typ I oder Typ II Entlüftung aufgestellt werden kann.

## VENTILATION

- UL® (KNLZ) gelistet für Betrieb ohne Abzugshaube.<sup>†</sup>
- EPA 202 test (8 Std):
  - Produkt: Pepperoni Pizzas
  - Ergebnisse: 0,48 mg/m<sup>3</sup>
  - Anforderung für Aufstellung ohne Abzugshaube: <5,00 mg/m<sup>3</sup>
- Internes katalytisches Filtersystem zur Verringerung von Rauch, Fett und Geruchsentwicklung.



1. Umluftgebläse
2. Heizungen
3. Umluftströmung
4. Katalytischer Konverter
5. Isolierte Kühlung

Projekt \_\_\_\_\_

Artikel-Nr. \_\_\_\_\_

Menge \_\_\_\_\_

Fire™

## BAUAUSFÜHRUNG AUSSEN

- Pulverbeschichtet (RAL-3020 -verkehrsrot), Außenverkleidung und Tür aus rostfreiem Stahl
- Konstruktion aus Chromstahl 1.4016

## BAUAUSFÜHRUNG INNEN

- Innen aus Chromstahl 1.4016
- Doppelwandige, isolierte Kühlkonstruktion

## FUNKTIONSMERKMALE

- Geeignet für eine 35 cm Pizza mit dünnem oder dickem Teig
- Integrierter, katalytischer Konverter für Betrieb ohne Abzugshaube
- Abnehmbare Bodenblende für leichte Reinigung
- Separate, elektronische Temperaturregelung für Ober- und Unterhitze
- Obere und untere Lüftermotoren
- 6 voreingestellte Timer
- Gerät mit Kabel und Stecker (nominal 1,8 m)
- Garantie – 1 Jahr auf Teile und Lohn

## LIEFERUNG MIT STANDARDZUBEHÖR

- 1 Edelstahlpaddel
- 2 Pizza-Lochbleche aus Aluminium, 35 mm Ø

## FARBOPTIONEN (VERFÜGBARKEIT BITTE ANFRAGEN)

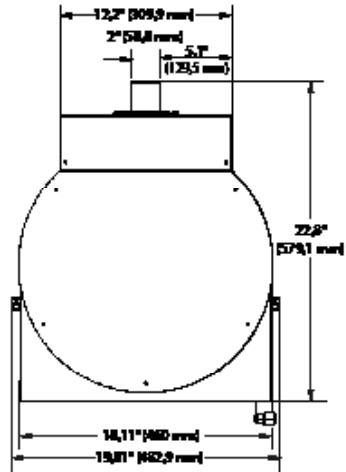
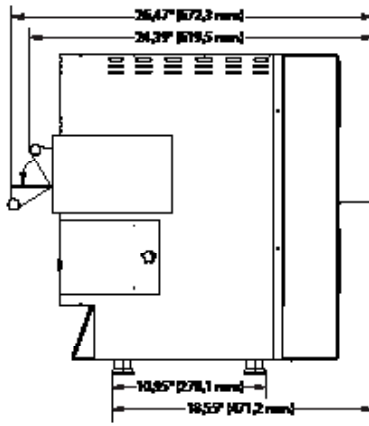
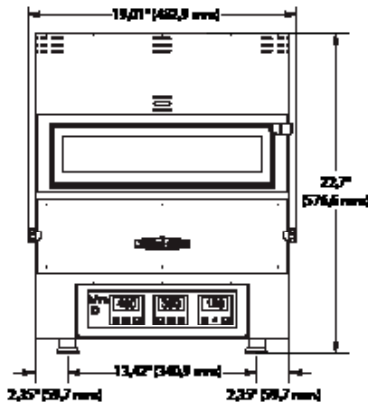
- Standardfarbe: Verkehrsrot (RAL-3020)
- Gelbgrün (RAL-6018)
- Reinweiß (RAL-9010)
- Tiefschwarz (RAL-9005)
- Blau (RAL-TurboChef blau)
- Rostfreier Stahl



Dieses Produkt entspricht den von der NFPA96 herausgegebenen Lüftungsempfehlungen gemäß der EPA202 Testmethode.

<sup>†</sup> Die Zertifizierung für Betrieb ohne Abzugshaube gilt für alle Lebensmittel, außer für „fetthaltige Rohproteine“. Dazu gehören Hähnchen (mit Haut und Knochen), rohes Hamburgerhack, roher Speck, rohe Würstchen, Steaks etc. Bei der Zubereitung dieser Lebensmittel richten Sie sich bitte nach den örtlichen (HVAC-) Vorschriften und Behörden, um eine Erfüllung der Lüftungsvorschriften sicher zu stellen.

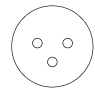
TurboChef behält sich das Recht vor, ohne vorherige Ankündigung Komponenten zu ersetzen oder technische Daten zu ändern.

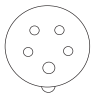


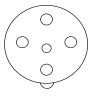
ABMESSUNGEN		
Höhe	21,70"	551 mm
mit Füßen	22,70"	576,6 mm
Breite	19,01"	482,9 mm
Tiefe (Aufstellfläche)	18,55"	471,2 mm
bei geschlossener Tür	24,39"	619,5 mm
bei geöffneter Tür	26,47"	672,3 mm
Gewicht	75 lb.	34 kg
Garraum		
Breite	14,75"	375 mm
Tiefe	14,75"	375 mm
Abstand zur Wand (Ofen nicht für Einbau vorgesehen)		
Deckplatte	2"	51 mm
Seiten	2"	51 mm
Rückseite	0"	0 mm

EINPHASIG		
FRE-9600-1: Verkehrsrot (RAL 3020) - Die Vereinigten Staaten		
FRE-9600-2: Gelbgrün (RAL 6018) - Die Vereinigten Staaten		
FRE-9600-4: Reinweiß (RAL 9010) - Die Vereinigten Staaten		
FRE-9600-5: Tiefschwarz (RAL 9005) - Die Vereinigten Staaten		
FRE-9600-6: Blau (TurboChef blau) - Die Vereinigten Staaten		
FRE-9600-31: Rostfreier Stahl - Die Vereinigten Staaten		
Spannung	208 / 240 VAC	 NEMA 6-30P
Watt	3700 / 4800 W	
Frequenz	50 / 60 Hz	
Trennschalter	30 A	
Eingangsstrom	17,5 - 20,5 Amp	

FRE-9600-7-UK: Verkehrsrot (RAL 3020) - Europa/Asien/Südamerika		
FRE-9600-8-UK: Gelbgrün (RAL 6018) - Europa/Asien/Südamerika		
FRE-9600-10-UK: Reinweiß (RAL 9010) - Europa/Asien/Südamerika		
FRE-9600-11-UK: Tiefschwarz (RAL 9005) - Europa/Asien/Südamerika		
FRE-9600-12-UK: Blau (TurboChef blau) - Europa/Asien/Südamerika		
FRE-9600-32-UK: Rostfreier Stahl - Europa/Asien/Südamerika		
Spannung	230 VAC	 IEC 60309
Watt	4500 W	
Frequenz	50 / 60 Hz	
Trennschalter	32 A	
Eingangsstrom	17,5 - 20,5 A	

FRE-9600-13-AK: Verkehrsrot (RAL 3020) - Australien		
FRE-9600-14-AK: Gelbgrün (RAL 6018) - Australien		
FRE-9600-16-AK: Reinweiß (RAL 9010) - Australien		
FRE-9600-17-AK: Tiefschwarz (RAL 9005) - Australien		
FRE-9600-18-AK: Blau (TurboChef blau) - Australien		
FRE-9600-33-AK: Rostfreier Stahl - Australien		
Spannung	230 VAC	 Clipsal 56PA320
Watt	4500 W	
Frequenz	50 / 60 Hz	
Trennschalter	32 A	
Eingangsstrom	17,5 - 20,5 A	

MEHRPHASIG		
FRE-9600-25-EW: Verkehrsrot (RAL 3020) - Europa/Asien/Südamerika		
FRE-9600-26-EW: Gelbgrün (RAL 6018) - Europa/Asien/Südamerika		
FRE-9600-28-EW: Reinweiß (RAL 9010) - Europa/Asien/Südamerika		
FRE-9600-29-EW: Tiefschwarz (RAL 9005) - Europa/Asien/Südamerika		
FRE-9600-30-EW: Blau (TurboChef blau) - Europa/Asien/Südamerika		
FRE-9600-35-EW: Rostfreier Stahl - Europa/Asien/Südamerika		
Spannung	380 - 415 VAC	 IEC 309, 5-fach
Watt	4510 / 4940 W	
Frequenz	50 / 60 Hz	
Trennschalter	20 A	
Eingangsstrom	11,5 / 1,4 / 9, 2 Amp	

AUSTRALIEN		
FRE-9600-19-AU: Verkehrsrot (RAL 3020) - Australien		
FRE-9600-20-AU: Gelbgrün (RAL 6018) - Australien		
FRE-9600-22-AU: Reinweiß (RAL 9010) - Australien		
FRE-9600-23-AU: Tiefschwarz (RAL 9005) - Australien		
FRE-9600-24-AU: Blau (TurboChef blau) - Australien		
FRE-9600-34-AU: Rostfreier Stahl - Australien		
Spannung	380 - 415 VAC	 Clipsal 5-pin
Watt	4510 / 4940 W	
Frequenz	50 / 60 Hz	
Trennschalter	20 A	
Eingangsstrom	11,5/1,4/9,2 A	

KURZFORM FÜR SPEZIFIKATION	
TurboChef Fire für Tischaufstellung. Der Fire Ofen backt handwerklich hergestellte und traditionelle Pizzen mit bis 35 cm Durchmesser. Mit dem Fire Ofen kann der Bediener die Ober- und Unterhitze separat regeln für genaue obere und untere Temperatur. Zusätzlich hat der Ofen 6 voreingestellte Timer. Der Fire Ofen nutzt die katalytische Technologie von TurboChef zum Eliminieren von Rauch und Fett während des Betriebs. Dadurch ist das Gerät UL®-zertifiziert für Gebrauch ohne Abzugshaube. Innen- und Außenverkleidung sind aus Chromstahl 1.4016. Außenverkleidung und Tür sind wahlweise in sechs pulverbeschichteten Farben lieferbar (rot, grün, schwarz, weiß oder blau).	

VERSANDINFORMATIONEN	
Alle Öfen sind in einem dreifachwandigen Wellpappkarton auf Holzpalette verpackt.	
Kartonabmessungen (einschließlich Palette): 34" (864 mm) x 30" (762 mm) x 34" (864 mm)	
Klassifizierung: 110 NMFC #26710 HS code 8419.81	
Gewicht im Karton ca.: 100 lb. (45 kg)	
Mindesteinschubhöhe für Karton: 34,5" (876 mm)	

**TurboChef Global Operations**  
 2801 Trade Center Drive / Carrollton, Texas 75007 USA  
 US: 800.90TURBO (800.908.8726) / International: +1 214.379.6000  
 Fax: +1 214.379.6073 / turbochef.com