



DER i3 Touch™

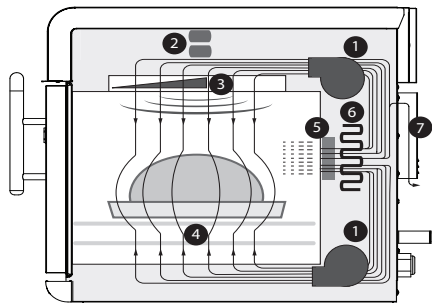


LEISTUNG

Mit TurboChef's patentierter Technologie für schnelle Speisezubereitungen ohne Qualitätsverluste, bietet der i3 Touch eine überragende Kochleistung auf kleinerem Raum mit geringerem Energieverbrauch.

BELÜFTUNG

- UL (KNLZ) - freigegeben für den unbelüfteten Betrieb†
- EPA 202 Test (8 Stunden):
 - Testprodukt: Pepperoni Pizzas
 - Ergebnis: 0.32 mg/m³
 - Voraussetzung für unbelüfteten Betrieb: <5.00 mg/m³
- internes Filtersystem zur Begrenzung von Rauch, Schmierfetten und Gerüchen



1. Gebläsemotoren
2. Mikrowellen-System
3. Verrührung der Umluft (oben) und Mikrowellen
4. Umluft (unten)
5. Katalysator
6. Heizelement
7. Abluftkatalysator

Projekt: _____

Geräte-Nr.: _____

Anzahl: _____

ÄUßERER AUFBAU

- Zwei-Ton Edelstahl-Frontverkleidung, oben und an den Seiten
- herausnehmbare Fettauffangwanne aus 304 Edelstahl
- ergonomischer Türgriff
- Gummiabdichtung zur Aufbaumontage
- Hebegriffe an den Seiten
- 7-Zoll kapazitiver Touchscreen mit Hartglas-Verblendung

INNERER AUFBAU

- 304 Edelstahl
- vollisolierte Ofenkammer
- herausnehmbares Untergestell
- Düsenprallplatte oben und unten

STANDARDEIGENSCHAFTEN

- einfache und intuitive Touchscreen-Bedienung
- integraler Umluftkatalysator gemäß UL (KNLZ) für unbelüfteten Betrieb
- unabhängig voneinander regelbare Doppelmotoren für die Umluft
- von oben wirkendes Mikrowellen-System
- Verrührer zur gleichmäßigen Verteilung von Luft und Mikrowellen
- externe Luftfilteranlage
- intelligentes Systemmenü zur Speicherung von bis zu 200 Rezepten
- Flash Firmware-Updates über USB
- programmierbar über USB
- einfache oder doppelte Temperatur-Schnittstellen
- intelligente Spannungssensor-Technologie* (nur USA)
- Abluftkatalysator zur weiteren Begrenzung von Emissionen
- Selbstdiagnose zur Überwachung von Ofenkomponenten und der Leistung
- stapelfähig (Stapelvorrichtung notwendig)
- Feldkonfigurierung für Einzel- oder 3-Phasen-Betrieb
- inklusive Netzstecker und Kabeln
- Garantie – 1 Jahr für Teile und Reparatur-Arbeitsstunden

MITGELIEFERTES STANDARDZUBEHÖR

- 1 Aluminium-Schaufel (NGC-1478)
- 1 Flasche Ofenreiniger (103180)
- 1 Flasche Ofenschutz (103181)
- 2 Pumpsprüher (103182)
- 2 PTFE Körbe (NGC-1331)



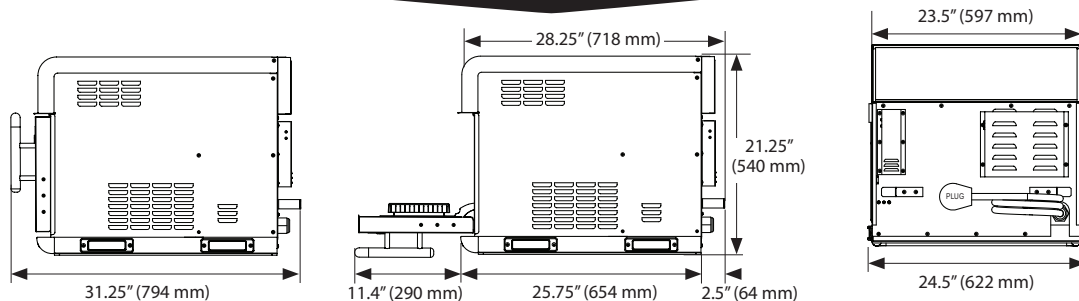
2017Dieses Gerät entspricht den Ventilationsempfehlungen nach NFPA96, getestet mit der EPA202 Methode.

* Die intelligente Spannungssensor-Technologie gleicht keine mangelnde oder Überspannung aus. Es liegt in der Verantwortung des Betreibers, für eine Stromzufuhr entsprechend der angegebenen Spezifikationen zu sorgen.

† Die Zulassung für den unbelüfteten Betrieb gilt für alle Lebensmittel mit Ausnahme von "fettreichen Rohproteinen". Dies beinhaltet Nahrungsmittel mit Knochen, Hähnchen mit Haut, rohes Hackfleisch, rohen Schinken, rohe Wurst, Steaks, etc. Wenn Sie diese Speisen zubereiten, beachten Sie die örtlichen HVAC-Vorschriften und konsultieren Sie die entsprechenden Behörden, um sicherzustellen, dass die Ventilationsanforderungen erfüllt werden.

Inwieweit unbelüftete Geräte verwendet werden dürfen, hängt von den jeweils zuständigen Behörden (AHJ) ab. Einige Rechtssprechungen erkennen die UL-Zertifizierung u.U. nicht an. Wenn Sie Fragen zu Zertifizierungen von unbelüfteten Geräten haben, oder zu den örtlichen Bestimmungen, kontaktieren Sie uns bitte per Email an ventless.help@turbochef.com.

TurboChef behält sich das Recht vor, ohne weitere Vorankündigung, Komponenten in den Geräten auszutauschen oder Spezifikationen zu ändern.



ABMESSUNGEN

Einzelgeräte		
Höhe	21.25"	540 mm
Breite	24.5"	622 mm
Tiefe	31.25"	794 mm
Gewicht	245 lb.	111 kg
Ofenraum/Innenkammer		
Höhe	6.9"	175 mm
Gewicht	19.4"	493 mm
Tiefe (Tür offen / geschlossen)	14.75" / 12.75"	375 mm / 324 mm
Fassungsvermögen	1.14 cu.ft.	32.3 Liter
Wandabstände (Ofen ist nicht für Einbauten geeignet)		
Oben	19"	483 mm
Seiten	2"	51 mm

ELEKTRISCHE SPEZIFIKATIONEN - EINZELPHASE

i3 US-Modell (i3-9500-401) - Vereinigte Staaten		
Spannung	208/240 VAC	
Frequenz	60 Hz	
Stromstärke (max. Leistungsanforderung)	40 Amp (40 Amp)	
max. Eingangsleistung	8300/9600 Watt	
i3 UK Modell (i3-9500-402-UK) - United Kingdom		
Spannung	230 VAC	
Frequenz	50 Hz	
Stromstärke (max. Leistungsanforderung)	40 Amp (62 Amp)	
i3 BK Modell (i3-9500-406-BK) - Brasilien		
Spannung	220 VAC	
Frequenz	60 Hz	
Stromstärke (max. Leistungsanforderung)	40 Amp (50 Amp)	
i3 LA Modell (i3-9500-407-LA) - Lateinamerika		
Spannung	220 VAC	
Frequenz	60 Hz	
Stromstärke (max. Leistungsanforderung)	40 Amp (50 Amp)	
i3 JK Modell - 50 Hz (i3-9500-408-JK) - Japan 60 Hz (i3-9500-410-JK) - Japan		
Spannung	200 VAC	
Frequenz	50 Hz or 60 Hz	
Stromstärke (max. Leistungsanforderung)	40 Amp (40 Amp)	
max. Eingangsleistung	8000 Watt	

ELEKTRISCHE SPEZIFIKATIONEN - MEHRPHASEN

i3 ED Modell (i3-9500-403-ED) - International		
Spannung	230 VAC	
Frequenz	50 Hz	
Stromstärke (max. Leistungsanforderung)	24 Amp (32 Amp)	
i3 EW Modell (i3-9500-404-EW) - International		
Spannung	400 VAC	
Frequenz	50 Hz	
Stromstärke (max. Leistungsanforderung)	14 Amp (20 Amp)	
i3 AU Modell (i3-9500-405-AU) - Australien		
Spannung	400 VAC	
Frequenz	50 Hz	
Stromstärke (max. Leistungsanforderung)	14 Amp (20 Amp)	
i3 JD Modell - 50 Hz (i3-9500-409-JD) - Japan 60 Hz (i3-9500-411-JD) - Japan		
Spannung	200 VAC	
Frequenz	50 Hz oder 60 Hz	
Stromstärke (max. Leistungsanforderung)	23 Amp (30 Amp)	
max. Eingangsleistung	8000 Watt	
i3 KW Modell (i3-9500-412-KW) - Nahost & Korea		
Spannung	400 VAC	
Frequenz	60 Hz	
Stromstärke (max. Leistungsanforderung)	14 Amp (20 Amp)	
i3 SD Modell (i3-9500-413-SD) - Nahost & Korea		
Spannung	230 VAC	
Frequenz	60 Hz	
Stromstärke (max. Leistungsanforderung)	24 Amp (30 Amp)	
i3 LD Modell (i3-9500-415-LD) - Lateinamerika		
Spannung	220 VAC	
Frequenz	60 Hz	
Stromstärke (max. Leistungsanforderung)	24 Amp (30 Amp)	
i3 BD Modell (i3-9500-416-BD) - Brasilien		
Spannung	220 VAC	
Frequenz	60 Hz	
Stromstärke (max. Leistungsanforderung)	24 Amp (30 Amp)	

i3 ED Modell (i3-9500-403-ED) - International		
Spannung	230 VAC	
Frequenz	50 Hz	
Stromstärke (max. Leistungsanforderung)	24 Amp (32 Amp)	
i3 EW Modell (i3-9500-404-EW) - International		
Spannung	400 VAC	
Frequenz	50 Hz	
Stromstärke (max. Leistungsanforderung)	14 Amp (20 Amp)	
i3 AU Modell (i3-9500-405-AU) - Australien		
Spannung	400 VAC	
Frequenz	50 Hz	
Stromstärke (max. Leistungsanforderung)	14 Amp (20 Amp)	
i3 JD Modell - 50 Hz (i3-9500-409-JD) - Japan 60 Hz (i3-9500-411-JD) - Japan		
Spannung	200 VAC	
Frequenz	50 Hz oder 60 Hz	
Stromstärke (max. Leistungsanforderung)	23 Amp (30 Amp)	
max. Eingangsleistung	8000 Watt	
i3 KW Modell (i3-9500-412-KW) - Nahost & Korea		
Spannung	400 VAC	
Frequenz	60 Hz	
Stromstärke (max. Leistungsanforderung)	14 Amp (20 Amp)	
i3 SD Modell (i3-9500-413-SD) - Nahost & Korea		
Spannung	230 VAC	
Frequenz	60 Hz	
Stromstärke (max. Leistungsanforderung)	24 Amp (30 Amp)	
i3 LD Modell (i3-9500-415-LD) - Lateinamerika		
Spannung	220 VAC	
Frequenz	60 Hz	
Stromstärke (max. Leistungsanforderung)	24 Amp (30 Amp)	
i3 BD Modell (i3-9500-416-BD) - Brasilien		
Spannung	220 VAC	
Frequenz	60 Hz	
Stromstärke (max. Leistungsanforderung)	24 Amp (30 Amp)	

VERSANDHINWEISE

US.: Alle innerhalb der USA versendeten Öfen sind in einer doppelwandigen Wellpappenbox auf einer Holzpalette aufliegend verpackt.
 International: Alle international per Luftfracht versendeten Öfen, oder Lieferungen kleiner als Containerladungen, werden in Holzkisten verpackt.

Boxengröße: 34" (L) x 30" (W) x 32" (H) / 864 mm x 762 mm x 813 mm
 Kistengröße: 37" (L) x 33" (W) x 34" (H) / 940 mm x 838 mm x 864 mm
 Warenklassifizierung: 110 NMFC #26710 HS Code 8419.81

Gewicht (box-verpackt): 290 lb. (132 kg) Gewicht (kisten-verpackt): 365 lb. (166 kg)

Notwendiger Rangierfreiraum für Box: mind. 30.5" (775 mm)
 Notwendiger Rangierfreiraum für Holzkiste: mind. 33.5" (851 mm)